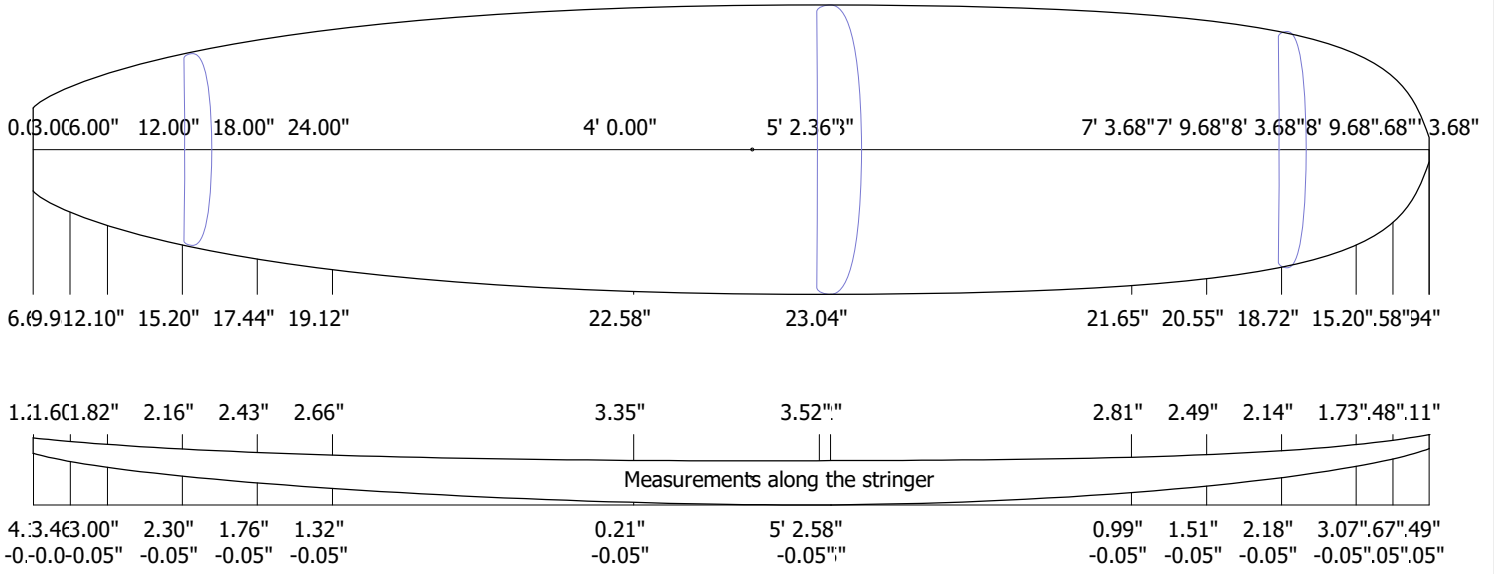


9'2" MAL

Shaper : Surfblanks SA



Length : 9' 3.68"

Width : 23.04"

Thickness : 3.52"

Volume : 89.2 l

